

Schwarz Müller Gruppe, Hanzing 11, 4785 Freinberg, Austria

ABAKRON, s.r.o
PROSEČNICE 47
257 41 KRHANICE

Nabídka AN219-0013059-3
26.4.2019

Nabídka Nové vozidlo Schwarz Müller

Vážený pane,

děkujeme Vám za Vaši poptávku a s potěšením Vám s uplatněním našich aktuálně platných Všeobecných prodejních a dodacích podmínek skupiny společností Schwarz Müller (stav ke dni 15.5.2018, dostupné na adrese www.schwarzmueller.com) nezávazně nabízíme:

1 kus 3NÁPRAVOVÝ SKLÁPĚCÍ SEDLOVÝ NÁVĚS S OCELOVOU KORBOU V SEGMENTOVÉM PROVEDENÍ

Přepravní zboží

PP003000K pro převoz šterku, výkvě zeminy atd. ve stavebním provedení

Údaje o tahači návěsů a výbava

PP003235K	Dvounápravový a třínápravový tahač návěsů
PP000876K	Typ tahače návěsů
PP001894K	Beze změny na tažném vozidle
PP003482K	Druh odpružení tahače návěsů: Vzduchové odpružení

Hmotnosti

PP003236K	Celková hmotnost soupravy (povolená) 40 t nebo 48 t
	Celková hmotnost (technická) 39 t nebo 45 t
	Zatížení náprav (technické) 27 t
	Zatížení točnice (technické) 12 t nebo 18 t

Rozměry

PP003045K	Vnitřní délka cca 8 000 mm
PP003022K	Vnitřní šířka cca 2 330 mm
PP003044K	Vnitřní výška cca 1 640 mm
PP003179K	Nakládací objem cca 29 m ³
PP000634K	Celková šířka max. 2.550 mm
PP000908K	Výška točny cca 1 200 mm
PP003177K	Výška ložné plochy v nezátíženém stavu cca 250 mm nad točnou

PP002560K | Při sepřažení do soupravy je nutné dbát na dodržování zákonem povolené celkové výšky a celkové délky jízdní soupravy!

Rám

PP004443N | Ocelová svařovaná konstrukce se zadním výložníkem pro uložení korby v hmotnostně optimalizovaném odlehčeném provedení, se zesíleným rámem pro 2nápravový a 3nápravový sedlový tahač pro zatížení točnice až 18 t a přídatný upínací talíř pro 2. polohu královského čepu

PP003132K
PŘESTAVBA
PP005013S | Výměnný 3,5“ královský čep

Rám pro výšku točnice vozidla v nezátženém stavu cca 1.200 mm – cca 1.280 mm, u vzduchem odpruženého tahače návěsů

Podpěrné zařízení

PP003039K | Mechanické ocelové opěrné nohy, 2x 12 t, jednostranná obsluha vpravo (= pro odstavení naloženého vozidla)

Nápravy

PP003383K | Nápravy SAF-Intradisc-B9 s kotoučovými brzdami ø 430 mm s nosností 9 t na nápravu; zesílené těleso nápravy, provedení Off-Road

PP003163K
PP000596K | Rozvor 1.410 + 1.310 mm pro zatížení nápravového agregátu 27 t

Automatický zdvih a spouštění přední nápravy v závislosti na hmotnosti nákladu, navíc s nuceným spouštěním vč. integrované rychlostně omezené podpory rozjezdu (Traction Help Plus) s ovládáním v kabině řidiče a ovládáním prostřednictvím funkce „3 x brzdy“

Upozornění: nakládací výška, popř. celková výška se zvýší asi o 50 mm!

Obsazení vývodů:
u 15pólové zásuvky: vývod 12
u 7pólové zásuvky: vývod 6 (ovládaný kladným pólem)

PP001647K | Bez tlačítka pro zvedací nápravy na vozidle

Bez instalace tlačítka pro zvedání nápravy v kabině řidiče

PP000117K | Nářadí k nápravám (= klíč k maticím upevňovacích šroubů kol)

Kola

PP000270K
PŘESTAVBA
PP000233K | 6 Kus pneumatiky 385/65 R 22,5, 160K, značka dle výběru závodu (silniční vzorek)

6 Kus ocelových ráfků 11,75 x 22,5 s prolisem 120 mm, ve stříbrné barvě

PP000270K
PŘESTAVBA
PP000233K
PP000186K | 1 Kus pneumatiky 385/65 R 22,5, 160K, značka dle výběru závodu (silniční vzorek)

1 Kus ocelových ráfků 11,75 x 22,5 s prolisem 120 mm, ve stříbrné barvě

Černé plastové ochranné krytky matic upevňovacích šroubů kol

Brzdové zařízení/odpružení

PP000653K | Brzdové zařízení dle směrnic ES 71/320 nebo ECE R13 vzduchový brzdový systém Wabco- elektronický brzdový systém 2S2M, jedna náprava se senzory

PP000050K | Systém příčné stability RSS

PP000047K | Pružinová parkovací brzda s účinkem na 2 nápravy

PP000048K | Hliníkové vzduchojemy

PP000323K | Přípojky hadic tlakového vzduchu pro brzdový systém se 2 samostatnými hlavice v žluté a červené barvě

PP006228K | **Elektronické** vzduchové odpružení náprav s automatickým vypouštěním pružících měchů při sklápění pomocí indukčního spínače a s přídatným otočným vypínačem pro

PP001328K | přerušení vypouštění na sedlovém návěsu
 Bez možnosti výškové regulace
 Bez spojovacích hadic a spojovacích kabelů k tahači

Asistenční/bezpečnostní systémy

PP000521K | Zobrazení hodnot zatížení náprav na displeji v kabině tahače přes datovou sběrnici Canbus systému EBS (tahač musí být odpovídajícím způsobem připraven; pouze orientační hodnoty zatížení náprav)

Sklápěcí korba

PP000763K | Ocelová korba se zesíleným podlahovým plechem Hardox (HB450) včetně zesílené horní obruby;
 tloušťka podlahy 5 mm = průběžný plech, tloušťka stěn 4 mm
 Přední stěna a zadní stěna šikmé, nahoře obvodově slícované

PP006592K | Výstupní třmeny na vnitřní straně korby vpředu vlevo
 PP003040K | Bez ochranného štítu a výstupního žebříku
 PP003205K | Ocelová výkyvná stěna se zapuštěným uložením a automatickým mechanickým Zhákovým centrálním uzávěrem, zadní stěna na vnitřní straně s výsyprným žlabem

Hydraulika

PP006533S | 1trubkové zařízení se šroubovací rychlospojkou DN20;
 – BEZ hydraulické připojovací hadice k tažnému vozidlu zesponu

PP000504K | Hydraulický vysokotlaký píst pro zadní sklápění, sklopný úhel asi 48 stupňů (světlná výška při sklopení asi 600 mm)

Plachta

PP006444K | Bez navíjecí plachty
 PP005661K | Bez plachty, avšak s přípravou pro upevnění prostřednictvím centrálního uzávěru = ve směru jízdy vlevo 3 ks přídržovacích úhelníků a centrální napínací zařízení vpředu (rychlouzávěr na horním pásu)

Osvětlení/elektřina

PP003030K | Osvětlení 24 V podle směrnic ES 76/756/EHS
 PP005714K | 2 pětikomorová koncová světla částečně z LED „Europoint III“ v samostatném držáku světél

PP000111K | 2 přední poziční světla LED
 PP005232K | 2 ks obrysových světél LED vzadu
 PP000110K | LED postranní osvětlení
 PP003634K | 2 ks světél osvětlení registrační značky
 PP000112K | 2x 7pólová zásuvka (1x DIN ISO 3731 a 1x DIN ISO 1185)
 a 1x 15pólová zásuvka (DIN ISO 12098)

PP000549K | Bez elektrického spojovacího kabelu / elektrických spojovacích kabelů k tahači
 PP003230K | 2 Kus přídatný/přídavné zpětné světlometry LED
PŘESTAVBA

Lakování

PP002837K | Otryskání ocelových částí ocelovým granulátem, 2vrstvý zinkofosfátový základní nátěr, lakování stříkáním 2 složkovým akrylovým lakem na užitková vozidla
PŘESTAVBA

PP006620K | Podvozek = RAL 3020 Dopravní červená
PŘESTAVBA
 Korba a zadní stěna lakovaná = DAF - CC 690YELL
 PP003918K | Horní obruba korby v barvě korby = DAF - CC 690YELL

PŘESTAVBA

PP006597K	Podesta = žárově pozinkované, nelakované
PP001497K	Náboje kol opatřené práškovou barvou v černém odstínu = s nanesenou práškovou barvou
PP001232K	Opěrné nohy černé = s nanesenou práškovou barvou
PP002530K	Plastové díly v černé barvě, nelakované
	Nástavbové / vestavěné díly opatřené práškovou barvou v černé barvě
	Nástavbové / vestavěné díly se žárovým zinkováním, nelakované

Popis

PP000700K	Bez zákaznického potisku po stranách
PP000123K	Bez zákaznického potisku vzadu
PP003005K	Reflexní kontury v bílé/stříbrné barvě bočně po celé délce a na korbě nahoře 2 rohy, dle ECE 48
PP000162K	Vzadu červené reflexní kontury, po obvodu plné konturové značení, dle ECE 48

Příslušenství/všeobecně

PP002999K	3 Pár Plastové půlkulaté blatníky, vzadu se speciálními výklopnými lapači/zástěrkami nečistot
PP001297K	Vzadu hliníkový trapézový nárazník, sklopný, nelakovaný, s ocelovým držákem/konzolou
PP001299K	2 zakládací klíny, dle předpisu, s držákem
PP003026K	Tlumiče hluku = pryžové podložky

Příslušenství/nástavbové díly

PP006414S	Ocelová podesta s hliníkovým bezpečnostním roštem, s bezpečnostním zábradlím a žebříkem vpředu přišroubovaná k rámu podvozku
PP003008K	Boční ochrana proti najetí z hliníkových profilů, dle předpisu
PP003038K	1 Kus Držák rezervního kola pro rezervní kolo návěsu

Příslušenství/označení

PP002873K	Reflexní nálepka 90 km/hod. vzadu
PP000196K	Nálepka, návod k obsluze a bezpečnostní pokyny, v češtině
PP000807K	Držák registrační značky
PP003006K	Zadní značení dle normy ECE
PP000759K	Označení CE

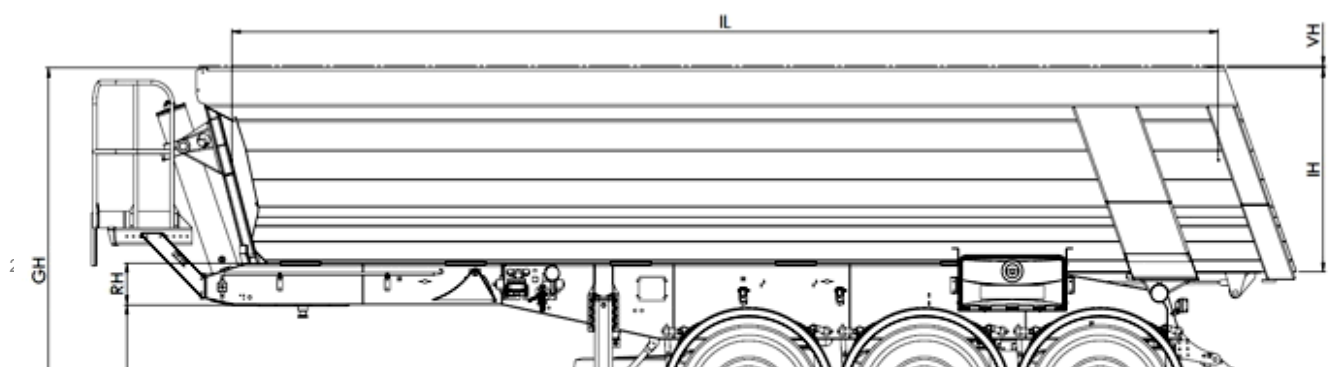
Odběr a dokumenty

PP005331K	Osvědčení o shodě COC nebo jednorázové přihlášení
PP001291K	Pro registraci vozidla v České republice v rámci národních platných hmotností
PP006144K	Návod k obsluze v češtině

Dispozice

PP003758K	Dodávka ze závodu Žebrák
-----------	--------------------------

Nákres shora



Výška točnice vozidla v nezatíženém stavu (ASH):	1 200 mm
Výška krku rámu vpředu (RH):	250 mm
Rozvor 1. a 2. nápravy (A1):	1410 mm
Rozvor 2. a 3. nápravy (A2):	1310 mm

Cena za kus 39.950,00 EUR
Bez DPH

Dodací lhůta:

Dle dohody.

Účel platby:

Splatnost dle smlouvy

Balíček mobility, který se vyplatí

Vozidla Schwarz Müller jsou konstruována pro extrémní nároky a vydrží v provozu déle než jiná srovnatelná vozidla. Přesto vás však může postihnout porucha. Pro tyto případy máme v nabídce dva různé balíčky okamžité asistenční služby: Tísňové volání v případě poruchy TOP a poskytování asistenční služby formou telefonického poradenství TOP Basic a TOP Mobil.

TOP Basic

Jsme vždy připraveni.

V případě poruchy zajišťujeme mezinárodní tísňové volání. Během něj se zjišťuje, jaké kroky je třeba učinit nejdříve.

TOP Basic: Tísňové volání v případě poruchy:

- * Nepřetržitá telefonická linka pro tísňové volání v případě poruchy (vč. poplatků za zásahy a zpracování)
- * Poskytování asistenční služby formou telefonického poradenství
- * Organizace poskytování pomoci
- * Během záruční doby (na 12, příp. 24 měsíců) hradíme náklady na tísňové volání za vás.

TOP Mobil

Vždy mobilní.

Při poruše se vám po tísňovém zavolání pokusíme najít optimální řešení, a to včetně prvotní právní pomoci.

TOP Mobil: Poskytnutí asistenční služby doplňkově k tísňovému volání v případě poruchy:

- * Obnovení způsobilosti k jízdě
- * Služba Legal24 zajišťující bezplatné právní poradenství
- * Služba spočívající ve výměně pneumatik v místě zastavení z důvodu závady
- * včetně náhradní pneumatiky
- * Zaplacení ušlého výdělku a poškození přepravovaného materiálu

Inteligentní asistenční služba za pouhých 39 eur měsíčně.

Záruka:

Na vaše vozidlo Schwarz Müller poskytujeme záruku v délce trvání 24 měsíců podle našich prodejních a dodacích podmínek a při dodržení prvního servisu a ročního servisu.

Ustanovení o poskytnutí záruky na rám podvozku

K záruce poskytované na vozidla Schwarz Müller přebírá firma Schwarz Müller navíc 10-letou záruku proti prorezavění rámu podvozku.

Nehledě na dobu trvání záruky se také na tuto záruku poskytovanou na podvozek vztahují v odpovídající míře záruční podmínky obsažené v platných Všeobecných obchodních podmínkách firmy Schwarz Müller (předpoklady pro uplatnění záruky, vyloučení odpovědnosti za vady výrobku, začátek platnosti záruky, rozsah platnosti, atd.).

Prodávající níže uvedeným podpisem potvrzuje, že objednávku od kupujícího převzal. Podepsání a převzetí této objednávky ze strany Schwarz Müller není potvrzením objednávky. K uzavření smlouvy dojde teprve tehdy, bude-li objednávka ze strany Schwarz Müller písemně potvrzena, popřípadě dojde-li k oboustrannému podpisu dokumentu nazvaného Zakázka nebo přímo k oboustrannému podpisu kupní smlouvy.

V případě jakýchkoliv sporů je postupováno dle Všeobecných obchodních podmínek Schwarz Müller s.r.o.

Technické změny v průběhu pokračujícího vývoje jsou vyhrazeny.

K této nabídce se můžete vyjádřit po dobu 4 týdnů od data jejího vystavení.

V souladu s ust. čl. 2. odst. 2. Všeobecných obchodních podmínek Schwarz Müller s.r.o. není tato nabídka nabídkou na uzavření smlouvy ve smyslu ust. § 1732 občanského zákoníku.

Doufáme, že tato nabídka odpovídá Vaším představám a těšíme se na Vaši zakázku.

Zanedlouho se s vámi spojím za účelem podrobného objasnění nabídky.

S přátelským pozdravem

(@mail – platné i bez podpisu)